

ООО "ПИРИС"

PIRIS

Техническая документация

Трёхфазный АВР на моноблоке

Два ввода 630 А

ABP-PRS-МБ-2-1-630-EKF

Контакты	
Номенкл.	
Опис. и парам.	

Содержание

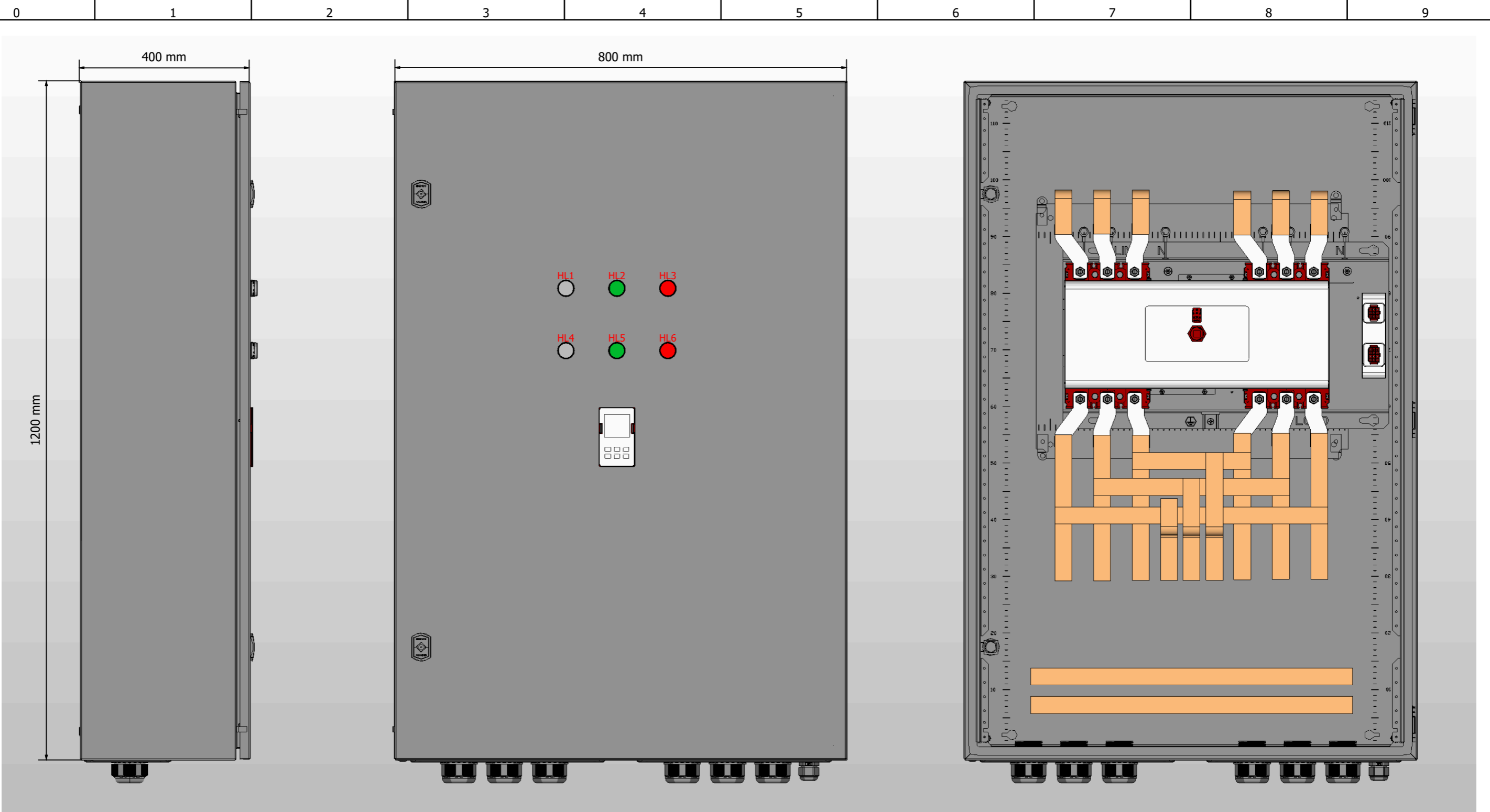
Лист	Название
1	Титульный лист
2	Содержание
3	Габаритный чертеж
4	Габаритный чертеж.3D-модель
5	Габаритный чертеж.3D-модель
6	ЭЗ. Схема силовая
7	Групповая спецификация изделий

Подп. и дата	
Инв. № дубл	
Взам. инв. №	
Подп. и дата	
Инв. № подл	

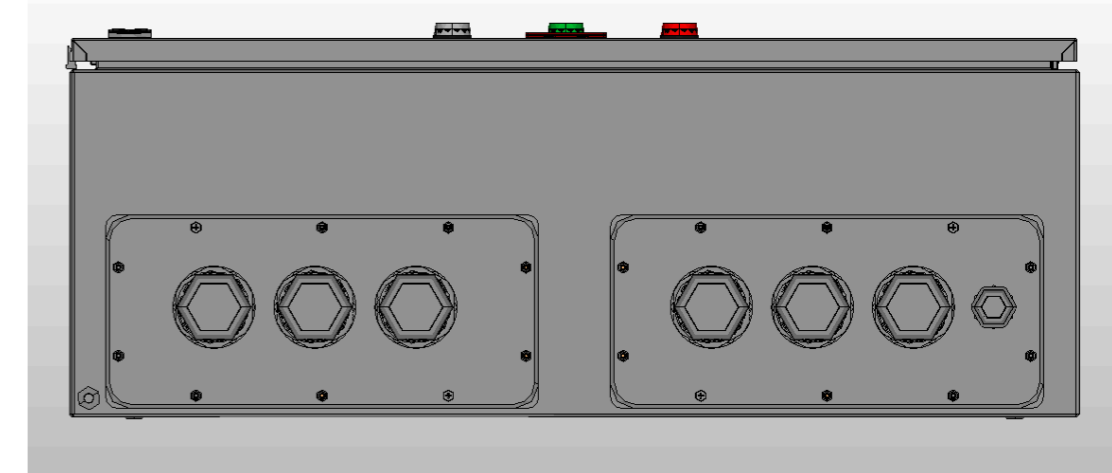
Ред.	Листов	№ докум	Подп	Дата
Разраб				
Пров				
Т.контр				
Рук				
Н.контр				
Утв				

Лит	Лист	Листов
	2	7





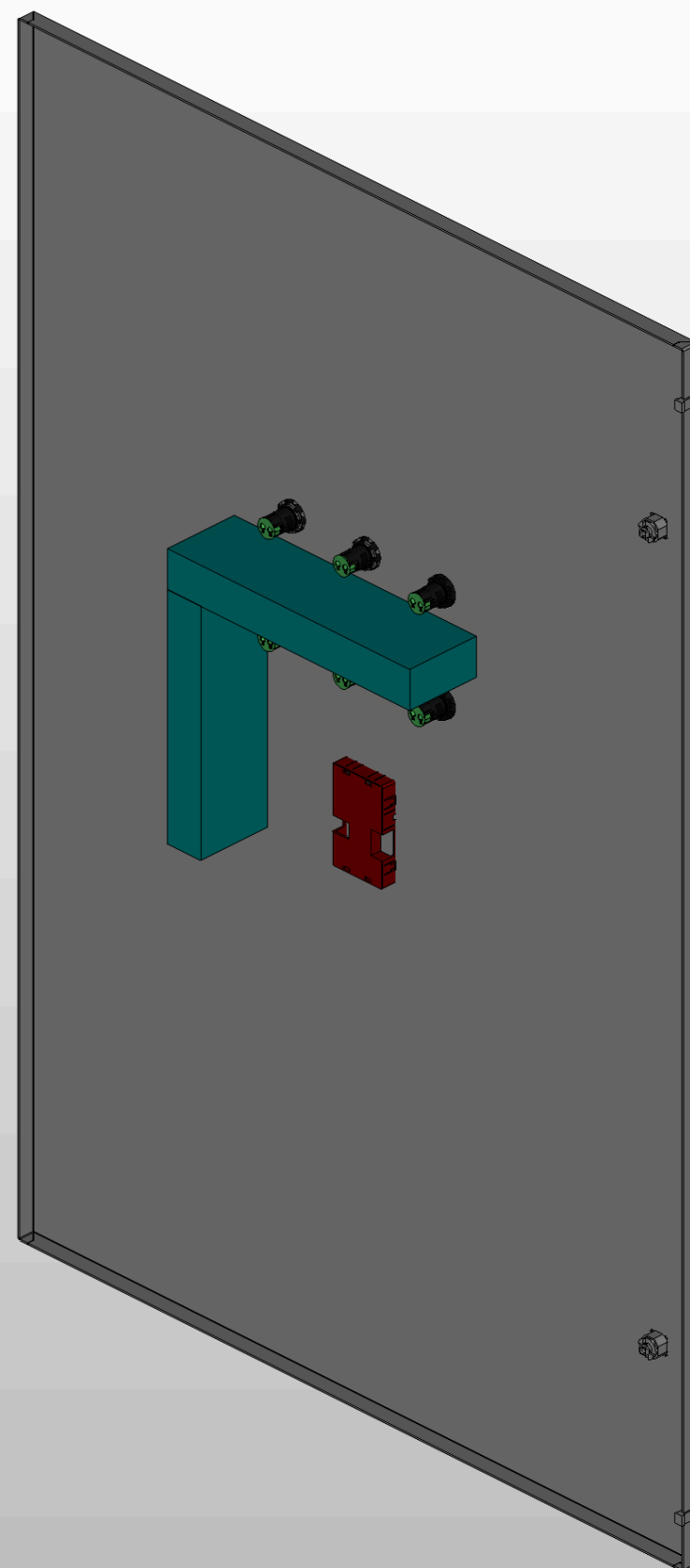
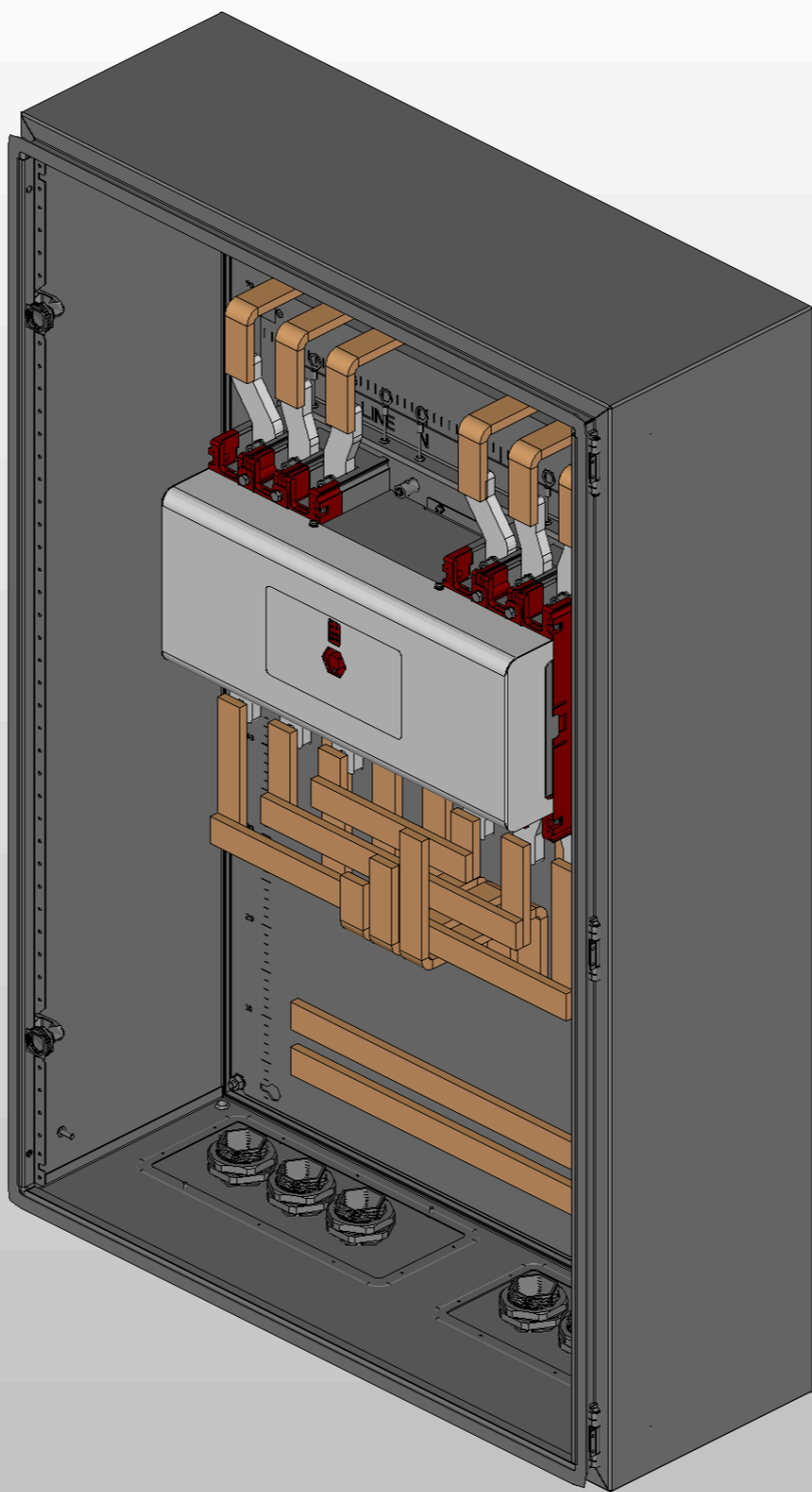
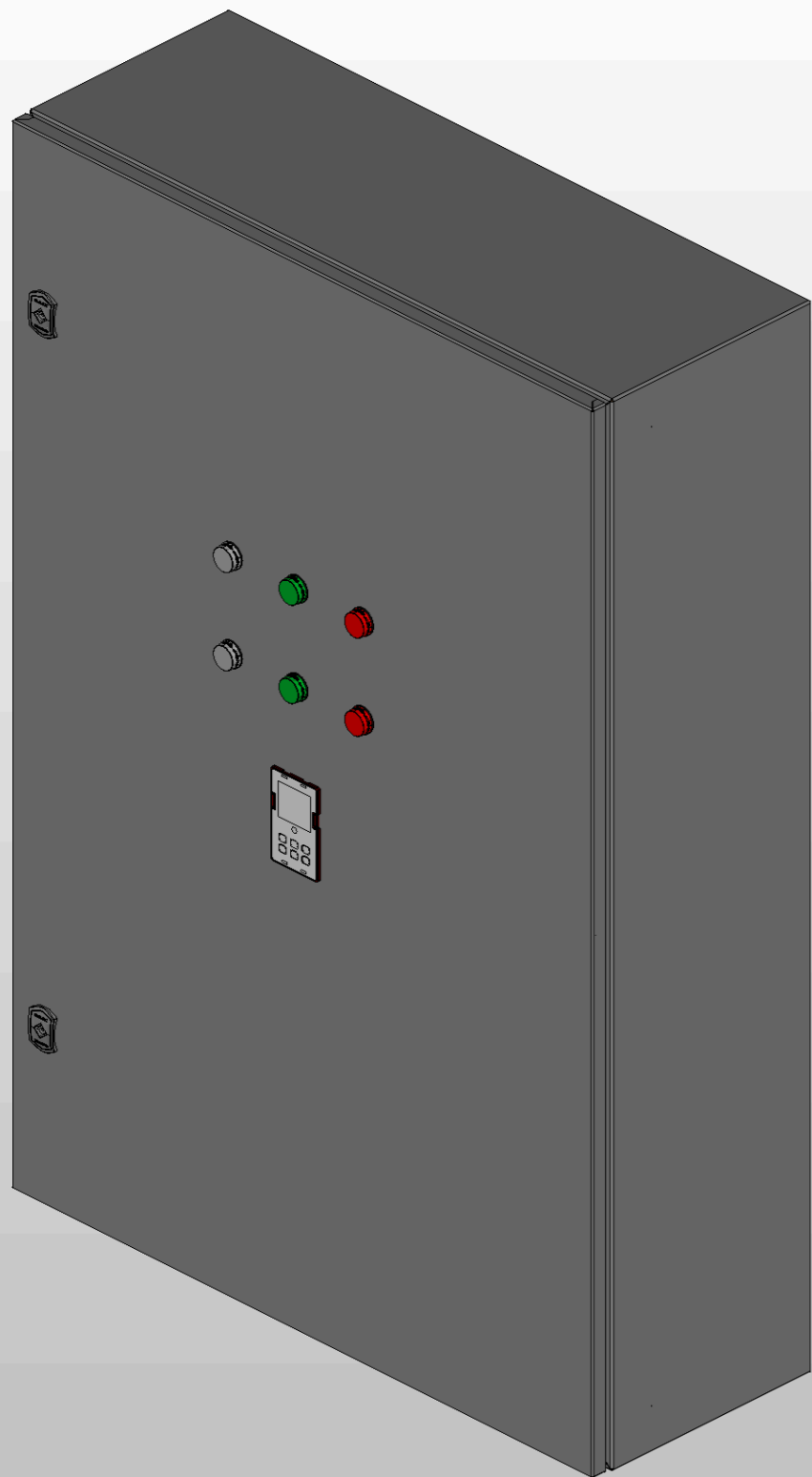
1. Степень защиты шкафа IP31.
2. Панель управления АВР выносится на дверь. При IP54 панель не выносится.
3. Цвет RAL7035.
4. Глубина корпуса составляет 400 мм.



Инв. № подл.	
Подп. и дата	

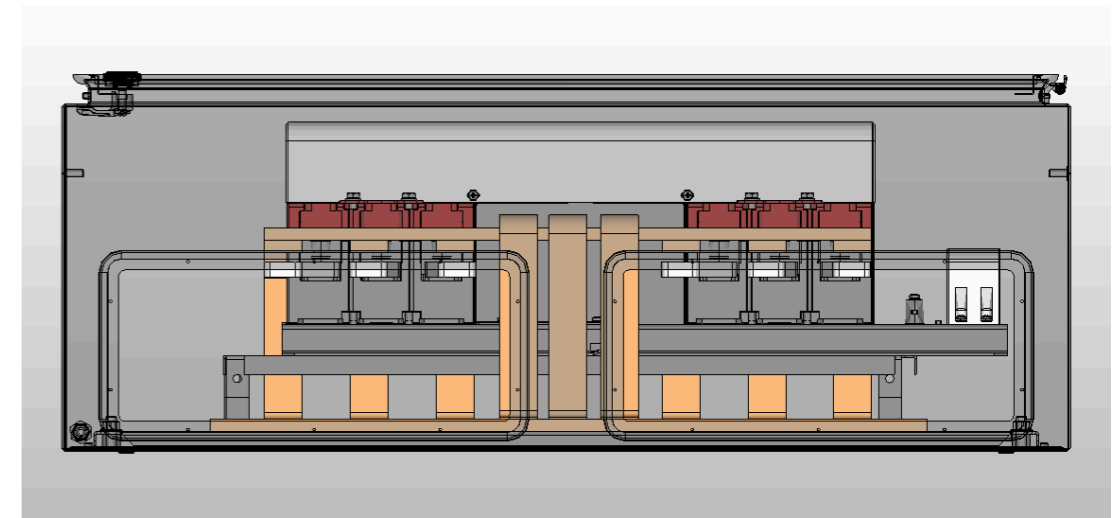
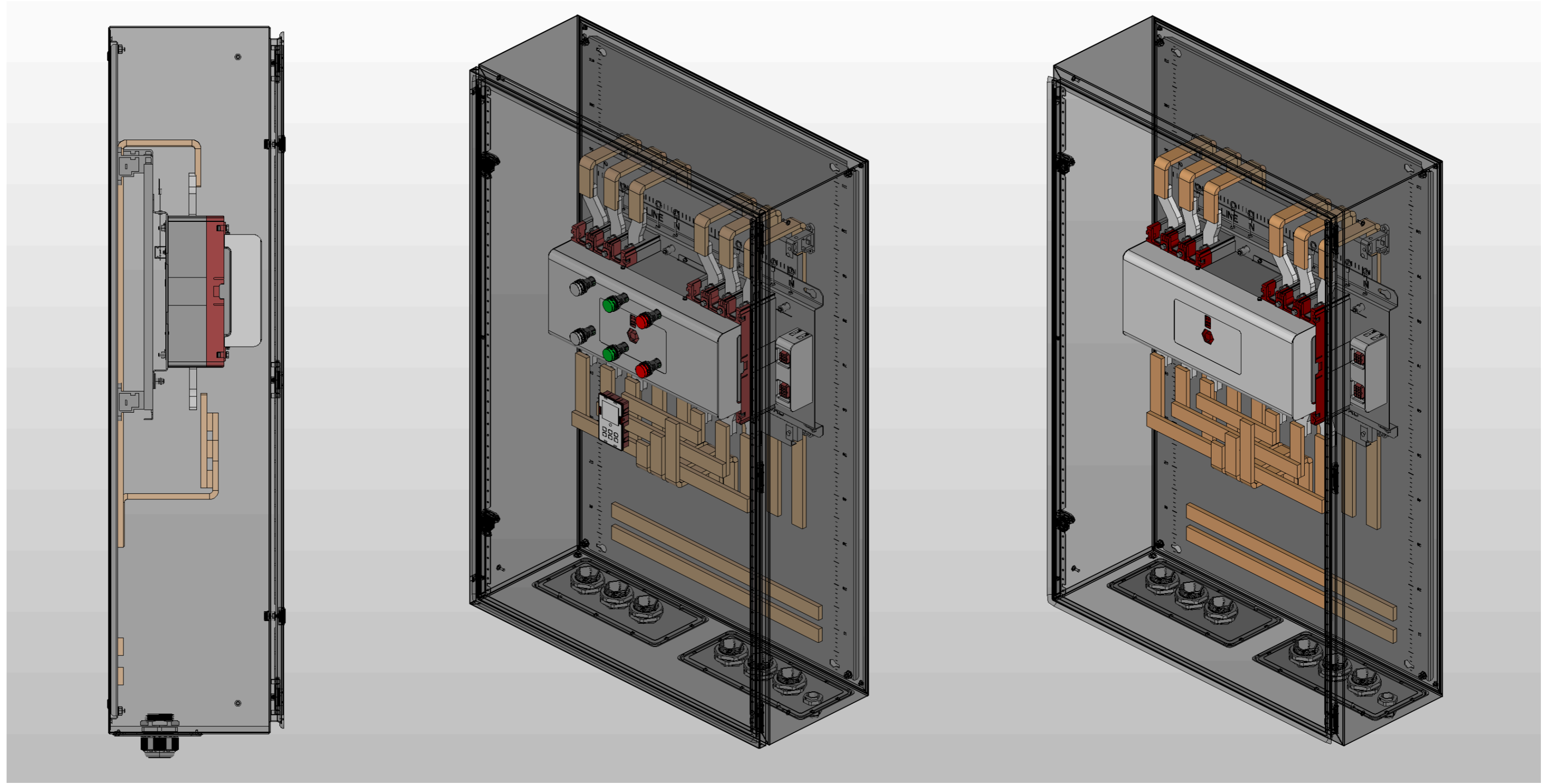
Ред.	Листов	№ докум	Подп	Дата

Листов
3



Инв. № подл.	Подп. и дата

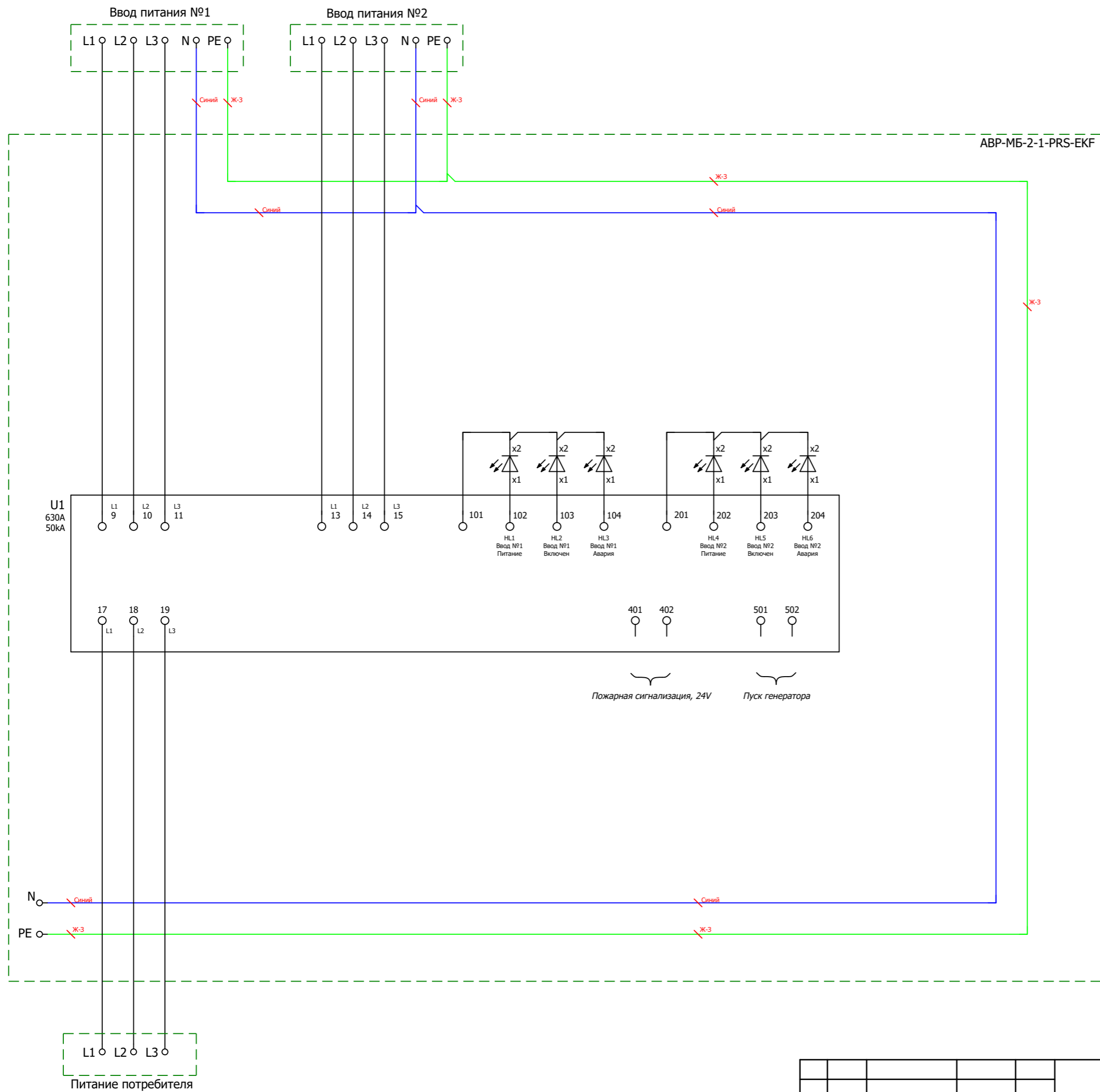
Ред.	Листов	№ докум	Подп	Дата



Инв. № подл.	Подп. и дата

Ред.	Листов	№ докум	Подп	Дата

Листов
5



Инва. № подл.	Подп. и дата

Ред.	Листов	№ докум	Подп	Дата

Листов
6

